

WH-L102-L 硬件设计手册

文件版本：V1.0.2



目录

1 关于文档.....	3
1.1. 文档目的.....	3
1.2. 产品外观.....	3
1.3. 参考文档列表.....	3
2 产品简介.....	4
2.1. 基本参数.....	4
2.2. 模块应用框图.....	4
2.3. 引脚定义.....	5
2.4. 开发套件.....	6
3 硬件参考设计.....	7
3.1. 外围电路框架参考.....	7
3.2. 电源接口.....	7
3.3. UART 接口.....	7
3.4. 射频接口.....	8
4 电气特性.....	9
4.1. 工作存储温度.....	9
4.2. 输入电源.....	9
4.3. 模块 IO 口电平.....	9
4.4. IO 驱动电流.....	9
5 机械特性.....	10
5.1. 回流焊建议.....	10
5.2. 外形尺寸.....	11
6 联系方式.....	12
7 免责声明.....	13
8 更新历史.....	14

1 关于文档

1.1. 文档目的

本文详细阐述了 WH-L102-L 无线模块的基本功能和主要特点、硬件接口及使用方法、结构特性等电气指标。通过阅读本文档，用户可以对本产品有整体认识，对产品规格参数有明确了解，顺利将模块嵌入各种终端设计中。

1.2. 产品外观



图 1 实物图

1.3. 参考文档列表

除此硬件开发文档外，我们同时提供了基于本产品的说明书、封装库等资料，方便用户设计参考，客户可到 官方网站查看下载：

<http://www.usr.cn/Product/256.html>

2 产品简介

2.1. 基本参数

表 1 参数列表

分类	参数	取值
无线参数	工作频段	398~525MHz
	发射功率	20dBm@Max
	接收灵敏度	-138dBm@0.268Kbps
	传输距离	L102-L-P:3500m L102-L-C:2500m (测试条件: 晴朗, 空旷, 最大功率, 天线增益 3dBi, 高度大于 2m, 0.268Kbps 空中速率)
	天线选项	SMA (外螺内孔)
硬件参数	数据接口	UART: 1200bps - 115200bps
	工作电压	3-6V, 典型值 5V
	工作电流	发射电流(典型值) 120mA@5V 接收电流(典型值) 15mA@5V 休眠电流(典型值) 3.5μA@5V
	工作温度	-40°C ~ +85°C
	存储温度	-45°C ~ +90°C
	工作湿度	10~90%RH(无凝露)
	存储湿度	10~90%RH(无凝露)
	尺寸	21mm x 46mm x 13mm
	封装接口	DIP-2.54mm*1-7PIN

2.2. 模块应用框图

目前模块开放的接口包括: 电源接口、IO、串口、射频接口。

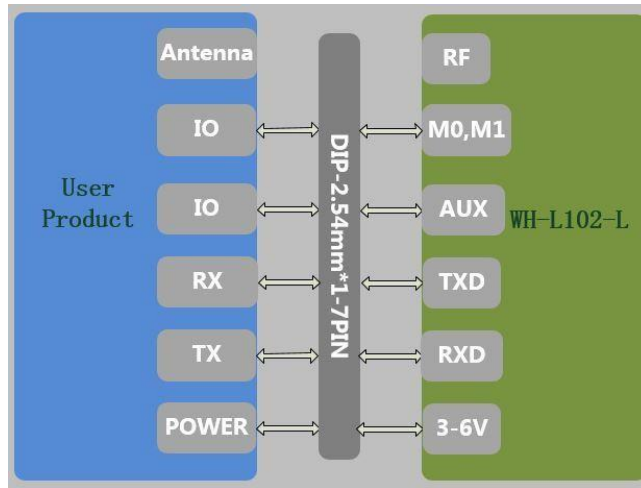


图 2 模块应用框图

2.3. 引脚定义



图 3 模块引脚标号

表 2 引脚定义

管脚	名称	信号类型	说明
1	M0	I	拉低 3s 以上恢复出厂设置
2	M1	I	休眠模式下下降沿唤醒引脚，如使用休眠模式请加10K上拉电阻
3	RXD	I	UART 的 RX 信号
4	TXD	O	UART 的 TX 信号
5	AUX	O	L102-L-C: 默认输出高电平 串口发送数据前拉低 5ms，发送完成拉高 主动上报定时触发外部 MCU，拉低 5ms 拉高状态下外部 MCU 可进入休眠 L102-L-P: 默认输出高电平 串口发送数据前拉低 5ms，发送完成拉高 无线发送数据时拉低，用于指示发送繁忙状态 拉高状态下外部 MCU 可进入休眠
6	VCC	P	模块电源输入，3~6V（典型值 5V）
7	GND	P	模块地
8	NC	NC	NC
9	NC	NC	NC
10	NC	NC	NC

Note: NC 表示未使用引脚 客户需悬空处理

P 表示电源类引脚

I 表示输入引脚

O 表示输出引脚

I/O 表示双向数据传输引脚

2.4. 开发套件

用户可以购买 WH-LoRa-DIP-EVK 对模块做前期功能验证。

表 3 模块开发板链接

产品名称	资料链接
WH-LoRa-DIP-EVK	http://www.usr.cn/Product/270.html
WH-LoRa-DIP-EVK原理图	https://www.usr.cn/Download/879.html

3 硬件参考设计

3.1. 外围电路框架参考

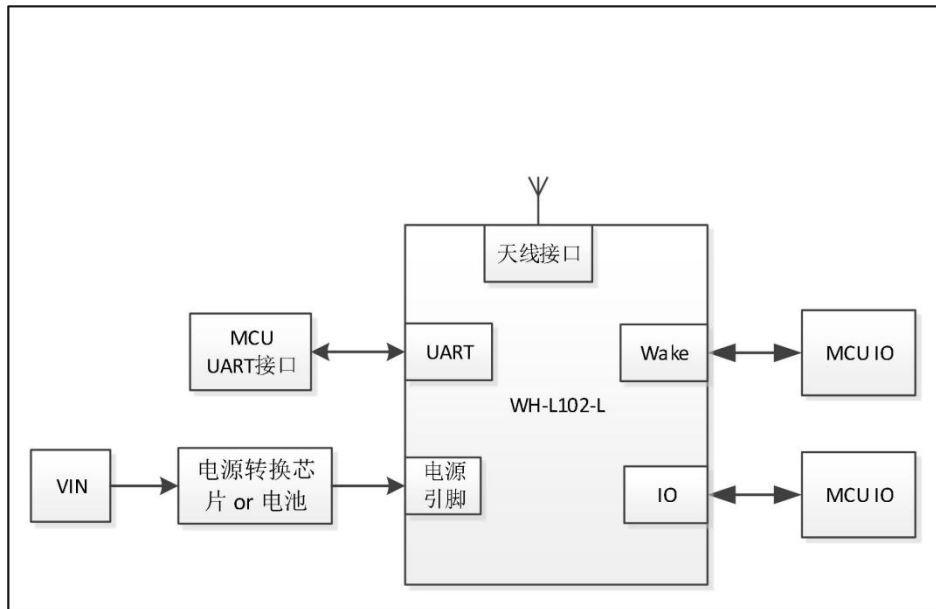


图 4 模块外围电路参考

3.2. 电源接口

模块电源输入范围是 3-6V，典型值为 5V，模块峰值供电电流 120mA@5V。模块引脚接口预留高频滤波电容，推荐 $10\mu\text{F}+0.1\mu\text{F}+1\text{nF}+100\text{pF}$ 。如果应用环境比较恶劣，经常受到 ESD 干扰或者对 EMC 要求比较高，建议串联磁珠和或者并联 TVS 管，以增加模块的稳定性。

用户在设计产品时，首先保证外围电路能够提供充足的供电能力，供电电压峰峰值在 200mV 以内。并在 DC/DC 或者 LDO 后放置大电容，防止外部电源在脉冲电流时间段内出现电压跌落。

表 4 模块功耗

节点名称	引脚描述	最小	典型	最大	单位
VCC	模块供电电压	3	5	6	V
I	模块供电电流	-	-	120	mA

3.3. UART 接口

模块串口电平是 3.3V，模块和外部进行串口通信时要保证电平匹配。

如果模块跟 MCU（3.3V 电平）直接通信，只需要将模块的 TXD 接到 MCU 的 RXD，将模块的 RXD

接到 MCU 的 TXD 上即可。当模块电平与 MCU 电平不匹配时，如 MCU 是 5V 电平，中间需要加转换电路如下图所示：

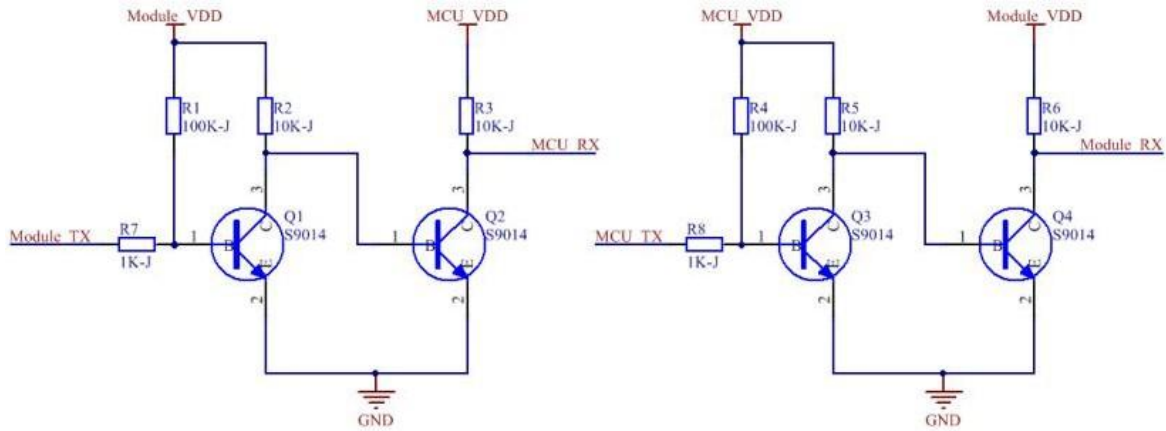


图 5 UART 电平转换参考设计

Module_VDD 为模块的输入电源3.3V，MCU_VDD 为 MCU 端的电平。

此电平转换电路支持波特率到 230400。若使用 460800 及以上波特率，则需要选用高速光耦器件或专用的电平转换芯片进行搭建。

3.4. 射频接口

射频接口采用 SMA 接头方式外螺内孔。

注意事项：

1. 模块建议放置在客户 PCB 边缘，减少对信号的衰减。
2. 模块尽量远离电源，时钟信号等可能会产生干扰的信号源。
3. 天线放置时，务必保证天线外露，最好垂直向上。
4. 天线切不可安装于金属壳内部，否则将导致传输距离极大削弱。

4 电气特性

4.1. 工作存储温度

表 5 温度参数

Parameter	Min	Max
Operating temperature	-40°C	+85°C
Storage temperature	-45°C	+90°C

4.2. 输入电源

表 6 供电范围

Parameter	Min.	Typ.	Max.
Input Voltage (V)	3	5	6

4.3. 模块 IO 口电平

表 7 I/O 引脚电压参数

Symbol	Parameter	Min	Typ	Max	Unit
V _{IH}	High-level input voltage	0.7*VCC	-	VCC	V
V _{IL}	Low-level input voltage	-0.3	-	0.3*VCC	V
V _{OH}	High-level output voltage	VCC-0.45	-	-	V
V _{OL}	Low-level output voltage	-	-	0.45	V

4.4. IO 驱动电流

IO 引脚	最大驱动电流	最大输入电流
所有 IO 口	2mA	2mA

5 机械特性

5.1. 回流焊建议



图 6 回流焊焊接温度曲线图

特别注意：模块在用户产品上进行二次贴片时，必须严格遵守上图回流焊要求，同时保证温度不能过高，否则会有虚焊和短路风险造成模块损坏！

5.2. 外形尺寸

1. 模块尺寸 (mm)

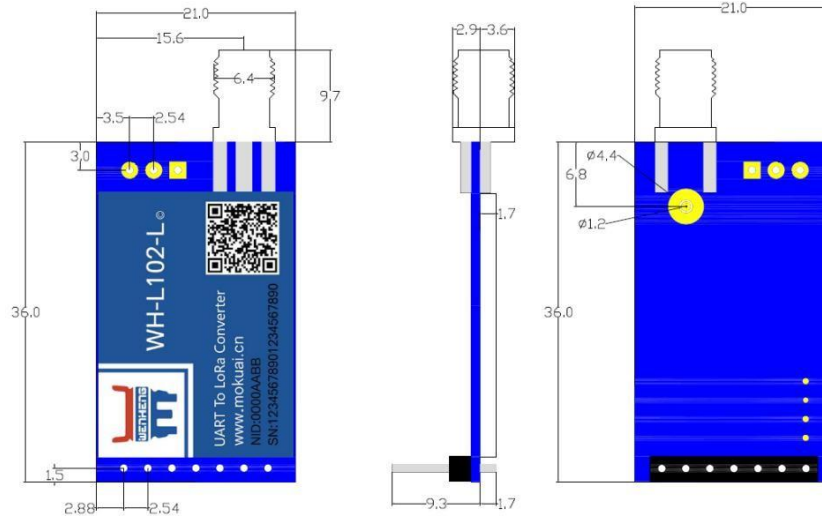


图 7 WH-L102-L 尺寸说明

6 联系方式

公 司：上海稳恒电子科技有限公司

地 址：上海市闵行区秀文路 898 号西子国际五号楼 611 室

网 址：www.mokuai.cn

邮 箱：sales@mokuai.cn

电 话：021-52960996 或者 021-52960879

使命：做芯片到产品的桥梁

愿景：全球有影响力的模块

公司价值观：信任 专注 创新

产品观：稳定的基础上追求高性价比

7 免责声明

本文档提供有关 WH-L102-L 产品的信息，本文档未授予任何知识产权的许可，并未以明示或暗示，或以禁止发言或其它方式授予任何知识产权许可。除在其产品的销售条款和条件声明的责任之外，我公司概不承担任何其它责任。并且，我公司对本产品的销售和/或使用不作任何明示或暗示的担保，包括对产品的特定用途适用性，适销性或对任何专利权，版权或其它知识产权的侵权责任等均不作担保。本公司可能随时对产品规格及 产品描述做出修改，恕不另行通知。

8 更新历史

- 2019-03-14 版本 V1.0.0 创立
- 2019-11-12 版本 V1.0.1 增加 L102-L-P 参数
- 2020-02-11 版本 V1.0.2 修正勘误