

USR-TCP232-E2 硬件设计手册

文件版本：V1.4



**用户手持此模块时夹住模块边缘，不要接触模块内部器件
以防静电损坏模块**

目录

USR-TCP232-E2 硬件设计手册	1
1. 产品概述	3
1.1. 产品简介	3
1.2. 引脚描述	3
1.3. 尺寸描述	5
1.4. 开发套件	6
2. 硬件参考设计	7
2.1. 典型应用硬件连接	7
2.2. 电源接口	7
2.3. UART 接口	8
2.4. 看门狗电路	10
2.5. 参考封装	10
3. 联系方式	11
4. 免责声明	12
5. 更新历史	12

1. 产品概述

1.1. 产品简介

USR-TCP232-E2 是有人物联网技术有限公司推出的基于 M4 系列的嵌入式串口转以太网模块，是用来将 TCP/UDP 数据包与 RS232/RS485 接口实现数据透明传输的设备。搭载 ARM 处理器，功耗低，速度快，稳定性高。用户利用它可以轻松完成嵌入式设备的网络功能，节省人力物力和开发时间。

本系列产品，在兼容 USR-TCP232-ED 老型号产品的同时，在硬件的内存容量，运行速度，资源丰富程度上，至少提升了一倍，功耗降至 5V 下全速工作的平均电流为 120mA，而价格上并没有大的变化，是您的最优选择！

本系列产品已经经过严格考验，在银行、公路、大型公司网络、有摄像头的繁忙网络以及通过光纤转以太网等组建的复杂网络环境中均有成功应用。

1.2. 引脚描述

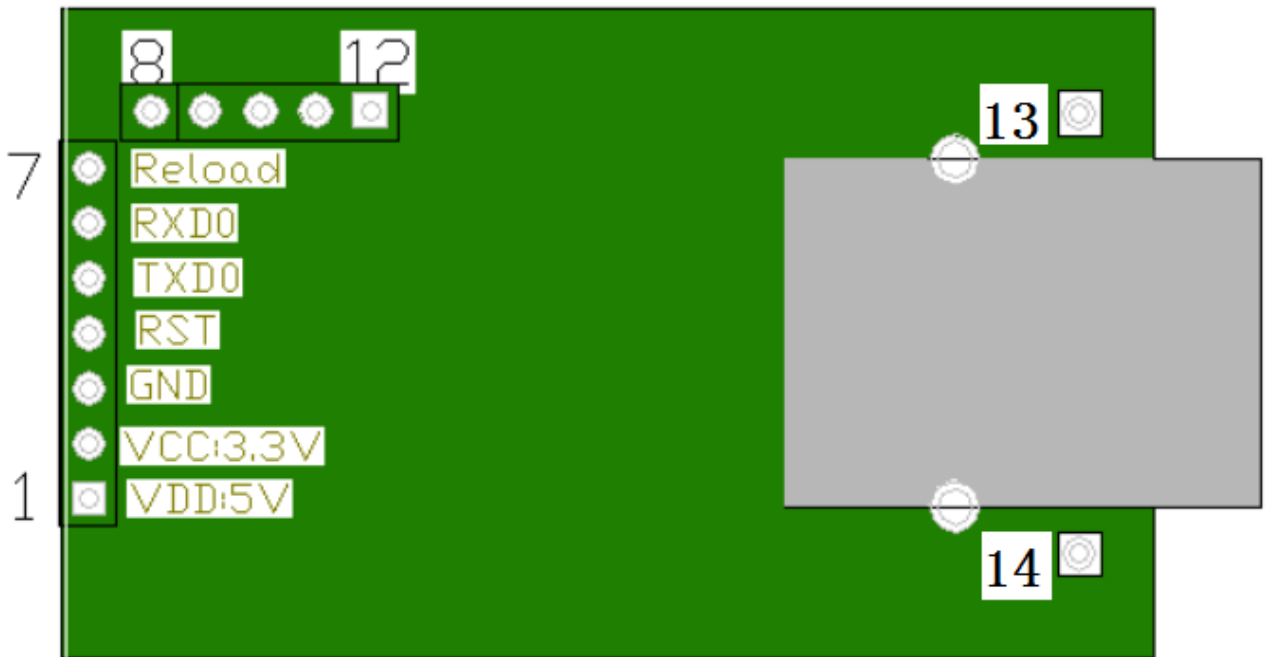


图 1 USR-TCP232-E2 模块接口定义

表 1 USR-TCP232-E2 模块管脚说明

Pin	网络名称	类型	说明
1	5V	power	模块电源： 5V@ 120mA
2	3.3V	Power	模块电源： 3.3V@ 150mA
3	GND	Power	信号地

4	RST	I	复位引脚，接收到 200ms 低电平以复位整个模块。若不使用，悬空即可。注：模块上电会自动复位，建议此脚接到用户 MCU 的 IO 口，在特定情况下 MCU 控制模块复位
5	TXD	O	串口 0 数据发送引脚，TTL 电平，可与 3.3V 单片机串口直接相连。如果所连接的单片机串口为 5V 电平，可参考此文档中图 6 或图 7。此引脚同时作为启动配置引脚，模块内部默认 10K 上拉。
6	RXD	I	串口 0 数据接收引脚，TTL 电平，可与 3.3V 单片机串口直接相连。如果所连接的单片机串口为 5V 电平，可参考此文档中图 6 或图 7。此引脚同时作为启动配置引脚，模块内部默认 10K 上拉。
7	CFG (Reload)	I	CFG 配置引脚，兼容 RELOAD 引脚，可使用串口进行模块配置。正常工作时悬空或接高电平。Reload 功能使用详见产品说明书 4.1.3 恢复出厂设置功能。
13、14	固定插针		这两个插针起固定作用

备注： O:输出
I: 输入

预留引脚功能描述：

上图中所示的 8-12 三个引脚为备用引脚，功能描述如下：

表 3 USR-TCP232-E2 模块备用管脚说明

Pin	网络名称	类型	说明
8	LED_WORK	备用管脚	此引脚可外接 LED 灯，模块正常工作时此灯状态为闪烁。同时也可将此引脚作为看门狗输入引脚，用户需自行添加看门狗电路
9	CTS0	备用管脚	此引脚为串口 0 硬件流控输入端引脚
10	RTS0 (485_EN)	备用管脚	此引脚为串口 0 发送设备“请求发送”引脚(RS485 的收发控制)
11	RXD1	备用管脚	串口 1 数据接收引脚，TTL 电平，可与 3.3V 单片机串口直接相连。如果所连接的单片机串口为 5V 电平，可参考此文档中图 6 或图 7。
12	TXD1	备用管脚	串口 1 数据发送引脚，TTL 电平，可与 3.3V 单片机串口直接相连。如果所连接的单片机串口为 5V 电平，可参考此文档中图 6 或图 7。

注意：以上 8-12 备用引脚功能不开放，如需使用可联系有人定制。

网口工作指示灯描述:

网口指示灯	功能	说明
绿灯	连接状态指示	网口与其它设备建立连接时会亮。
黄灯	数据指示	模块有数据接收或发送时闪烁，包括模块收到网络广播包。

1.3. 尺寸描述

USR-TCP232-E2 PCB 尺寸长*宽为 50.0*30.0mm. 具体尺寸如下图 2:

单位: mm

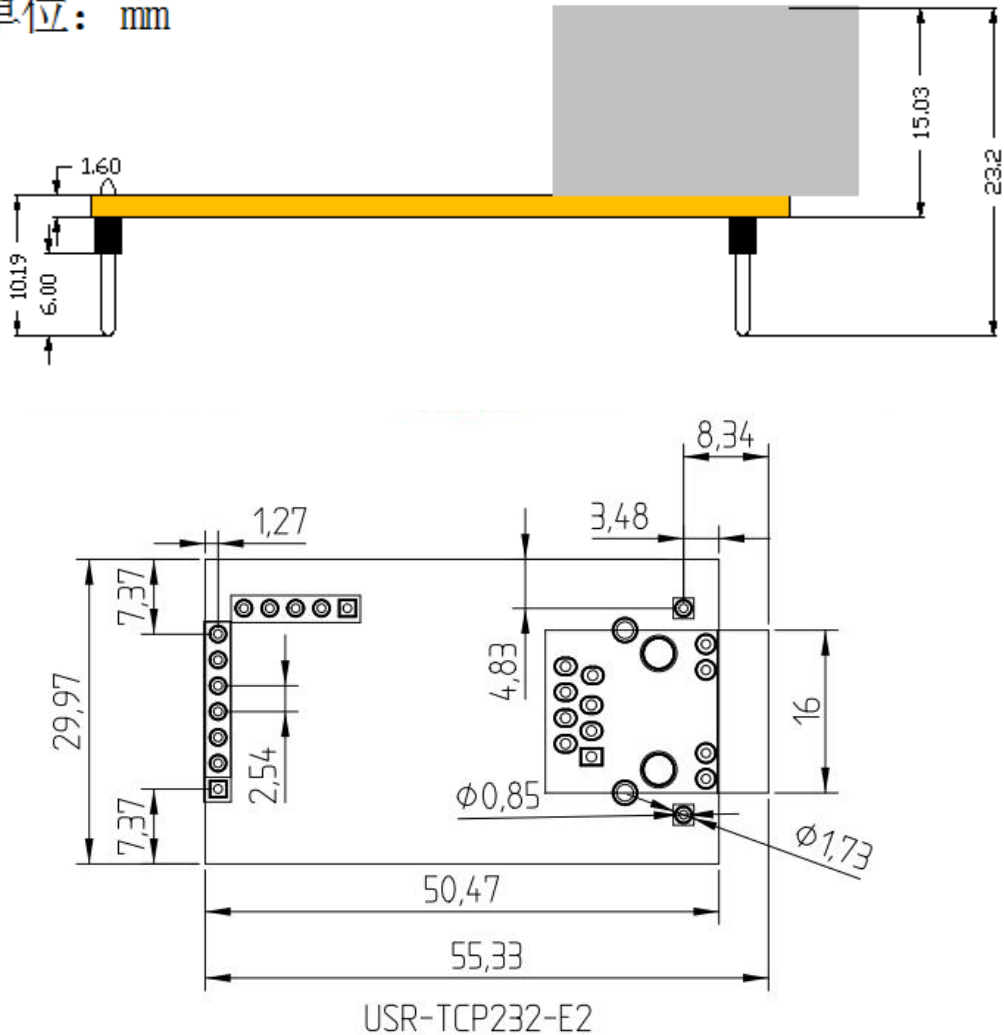


图 2 USR-TCP232-E2 尺寸图

1.4. 开发套件

有人提供评估板开发套件辅助用户开发具体的应用。如下图所示的评估板，产品型号为 USR-TCP232-EVB，评估板尺寸长宽为 100*76mm。可同时兼容使用 TCP 的多种串口转以太网模块。其中-E2 模块使用位置在图 3 中已标出。

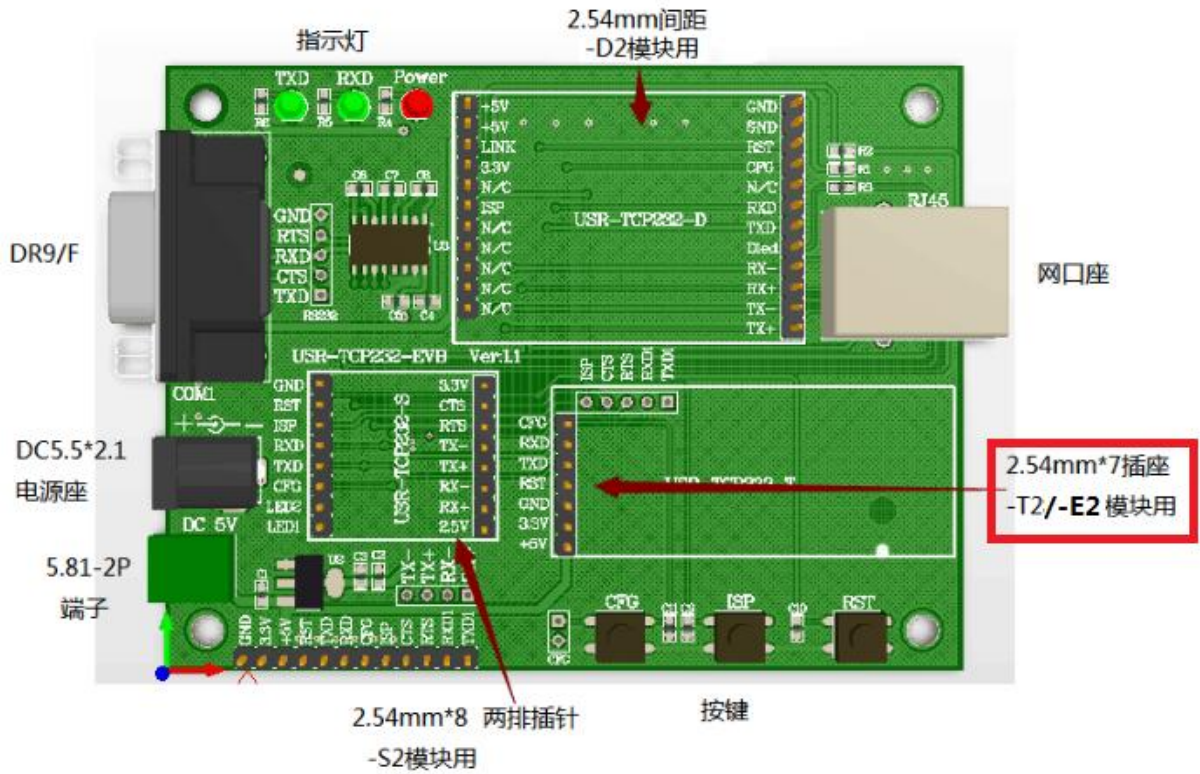


图 3 USR-TCP232-E2 模块评估板

表 2 USR-WIFI232-E2 模块评估板接口描述

功能	名称	描述
外部接口	DC 5.5*2.1 端口	5V 电源输入接口
	5.81-2P 端子	5V 电源输入接口
	DB9/F	9-Pin 母头，用于连接 PC 串口
	RJ-45 网口	100M 以太网接口，带 2KV 电磁隔离网络变压器。
	2.54mm x7	2.54mm x 7 DIP 连接器，插-E2 模块
LED 灯	Power	3.3V 电源灯
	TXD	TXD 指示灯
	RXD	RXD 指示灯
按键	Reset	复位按键
	CFG	恢复出厂设置按键
	ISP	不使用

2. 硬件参考设计

2.1. 典型应用硬件连接

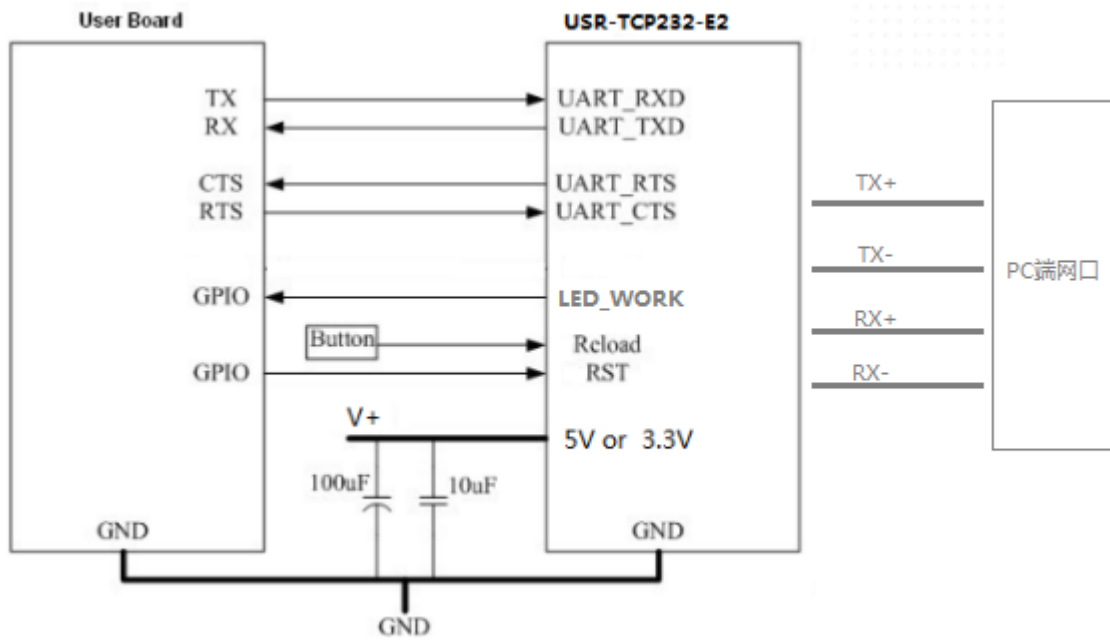


图 4 USR-TCP232-E2 典型应用硬件连接

<说明>:

- 1、RST: 模块复位信号，输入。低电平有效，模块内部有 10K 电阻上拉到 3.3V。当模块上电时或者出现故障时，MCU 需要对模块做复位操作，拉低至少 300ms 后拉高。
- 2、Link: 模块连接指示，输出。可用作网络连接的指示引脚，建立通讯连接此管脚输出低电平，无连接建立则输出高电平。
- 3、CFG(Reload): 可以连接到外部按钮或配置引脚，模块内部有 10K 电阻上拉到 3.3V。在模块断电（或复位）的情况下，当按钮按下拉低 Reload，然后上电，保持 Reload 5s 拉低，再拉高，恢复出厂设置成功。
- 4、UART_TXD/RXD/RTS/CTS: 串口数据收发信号。内部接 10K 上拉电阻。
- 5、5V/ 3.3V 双电源输入口，只能任选其一供电。若选用 3.3 供电，为确保模块正常工作，须将模块上的 1117 降压芯片拆除。3.3V 电源纹波须小于 100mV。

2.2. 电源接口

USR-TCP232-E2 采用双供电的电源接口。5V/ 3.3V 双电源输入口，只能任选其一供电。3.3V 供电峰值电流约为 200mA，正常工作平均电流为 150mA。

- 1, VCC: DC 典型 3.3V, 电源纹波 100mv 以内。适合 3.3V 单片机。
- 2, VDD: DC 典型 5V。 电压范围 4.75V~5.5V。

2.3. UART 接口

UART 为串行数据接口，可以连 RS-232 芯片转为 RS-232 电平与外部设备连接。本模块 UART 接口包括 TXD/RXD 信号线。以 RS-232 电平为例参考电路如下：

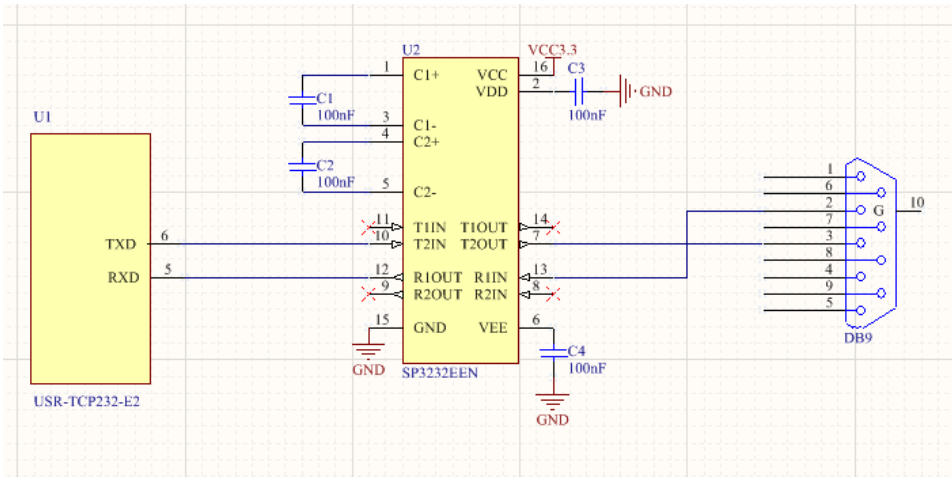


图 5 UART 接口参考设计

如果是跟 MCU (3.3V 电平) 直接通信，只需要将模块的 TXD 加到 MCU 的 RXD，将模块的 RXD 接到 MCU 的 TXD 上即可。如果 MCU 是 5V 电平，中间需要增加转换电路。推荐以下两种方案

方案 1: 利用三极管进行电平转换

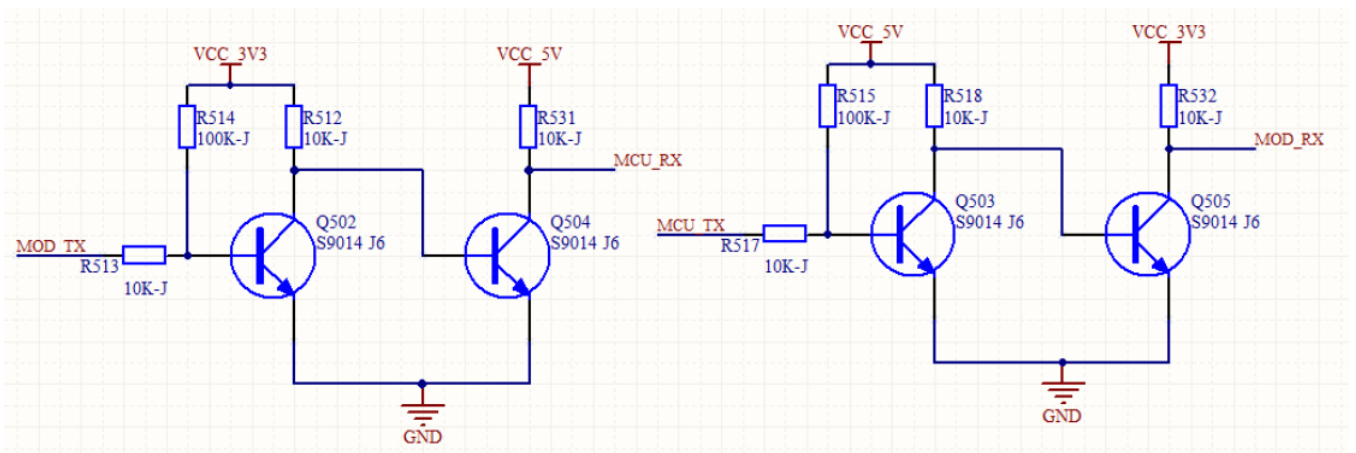


图 6 利用三极管进行 UART 电平转换参考设计

方案 2:利用转换芯片进行电平转换。

此处推荐使用 TXS0102 电平转换芯片，用户也可选用其他电平转换芯片。

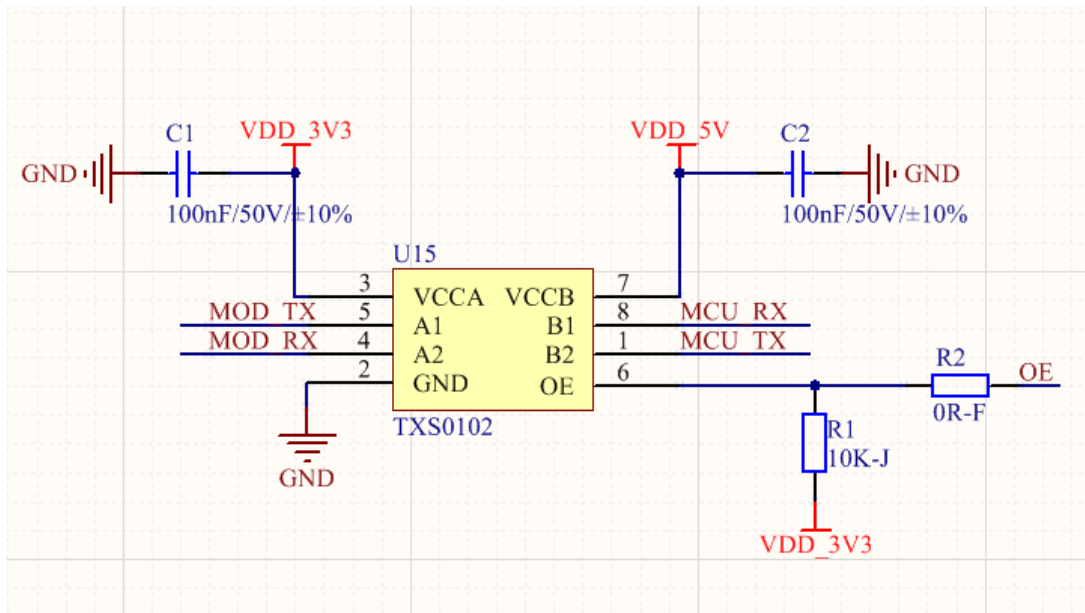


图 7 利用转换芯片进行 UART 电平转换参考设计

OE 可接单片机对芯片进行控制，具体参考 TXS0102 数据手册

方案 1 成本低，占用空间少，方案 2 成本高，占用空间大，但输出稳定。用户可根据自己情况自行选择方案。

<说明>:

上述两图中 MOD_TXD 为本模块 6 号引脚 TXD。MOD_RXD 为本模块 5 号引脚 RXD。

模块内部 MOD_TXD、MOD_RXD 引脚同时作为启动配置引脚，模块内部默认 10K 上拉。

2.4. 看门狗电路

为了提高模块稳定性，保证模块在受到外界干扰不至于卡死，程序被扰乱等，用户可自行添加看门狗电路，推荐看门狗电路如图。

LED_WORK 引脚连接模块 8 号引脚。RST 连接模块 RST 引脚，对应模块 4 号引脚。

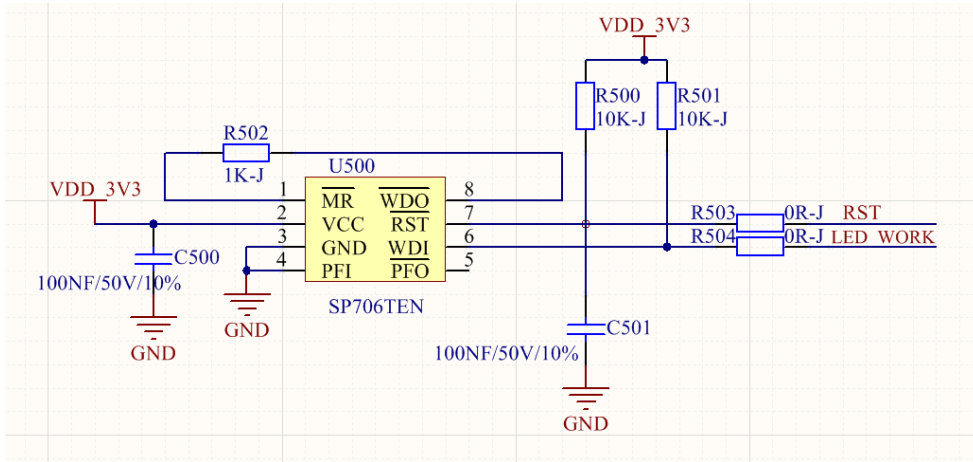


图 8 看门狗电路

2.5. 参考封装

有人科技为了方便客户硬件布板，做了相应的原理图封装库和 PCB 封装库。具体的文件请在官网下载。

<http://www.usr.cn/Download/52.html>

3. 联系方式

公 司：济南有人物联网技术有限公司

地 址：山东省济南市高新区新泺大街 1166 号奥盛大厦 1 号楼 11 层

网 址：<http://www.usr.cn>

客户支持中心：<http://h.usr.cn>

邮 箱：xiaoshou@usr.cn

电 话：4000-255-652 或者 0531-88826739

有人定位：万物互联使能者

有人愿景：成为工业物联网领域的生态型企业

有人使命：连接价值 价值连接

价值观：天道酬勤 厚德载物 共同成长 积极感恩

产品理念：简单 可靠 价格合理

公司文化：有人在认真做事!

4. 免责声明

本文档提供有关产品 USR-TCP232-E2 的信息，本文档未授予任何知识产权的许可，并未以明示或暗示，或以禁止发言或其它方式授予任何知识产权许可。除在其产品的销售条款和条件声明的责任之外，我公司概不承担任何其它责任。并且，我公司对本产品的销售和/或使用不作任何明示或暗示的担保，包括对产品的特定用途适用性，适销性或对任何专利权，版权或其它知识产权的侵权责任等均不作担保。本公司可能随时对产品规格及产品描述做出修改，恕不另行通知。

5. 更新历史

- 2016-03-25 版本 V1.0.创立
- 2018-11-07 版本 V1.1
- 2019-05-07 版本 V1.2
 - 1、修改内容对 CFG(Reload)引脚说明增加参考部分。
 - 2、串口 TXD 和 RXD 说明错误修改。
 - 3、更正尺寸错误
- 2019-05-22 版本 V1.3 更改最新硬件图片
- 2019-05-31 版本 V1.4 增加 485 使能引脚描述